



HYMAX

Муфта для соединения труб разного диаметра

- соединяет трубы из разных материалов и разного диаметра;
- особенные параметры герметичности;
- легкая установка...необходимо только закрутить 2 болта (находящиеся над трубами);
- низкий вес... достаточно одного человека для установки (даже больших размеров);
- длинный корпус...позволяет установку даже при большом зазоре между трубами;
- широкое применение для труб до 24".



Данная муфта предназначена для соединения труб из разных материалов и разного диаметра. Большая разница в диаметре закрепляемых поверхностей, конструктивно заложенная в изделии, позволяет соединять почти все виды труб в пределах заданного номинального размера.

Большая разница в диаметрах возможна благодаря двуслойной конструкции резинового уплотнения (см.рисунок)

Кроме этого,муфта допускает большой зазор между соединяемыми трубами(до 190 мм), а так же угол наклона между трубами до 8°. Резиновое уплотнение в конструкции муфты представляет собой гидравлическое уплотнение, обеспечивающее повышенную герметичность.

Уплотнение изготовлено из обогащенной резины E.P.D.M., которая применяется и для питьевой воды,и для канализационной.

Среди прочих достоинств изделия нужно отметить его особенное удобство и легкость в установке. Изделие не требует разборки перед его установкой, и все, что нужно сделать, это закрутить 2 болта, находящиеся над трубой. Изделие имеет низкий вес и удобно для обслуживания одним человеком даже при больших размерах.

Данное изделие изготовлено из стали с антикоррозионным эпоксидным покрытием и снабжено болтами из нержавеющей стали.

Уплотнение изготовлено из двух слоев резины, что позволяет особенно широкий рабочий диапазон, разделенный на 2 промежутка.

1. Меньший диапазон диаметров достигается при использовании уплотнения с двумя слоями резины.

2. Удаление внутреннего слоя резины позволяет использование изделия для большего диапазона диаметров.

Каждая из сторон данного изделия работает на зажим самостоятельно.

Дополнительные изделия из серии:

~Муфты для соединения труб разного диаметра



Муфта для соединения труб разного диаметра -технические характеристики

Исходные материалы

корпус и хомут:

сталь ST-37.2 с покрытием
EPOXY или RILSEN.

Болты и гайки:

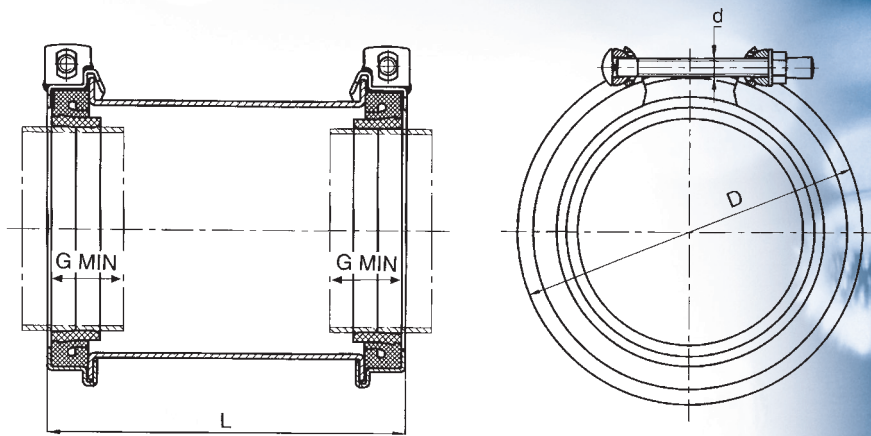
нержавеющая сталь типа
AISI 304 (DIN 1.4301).

возможна опция
AISI 316 (DIN 1.4401).

болты покрыты смазкой для
предотвращения заедания гайки.

уплотнение:

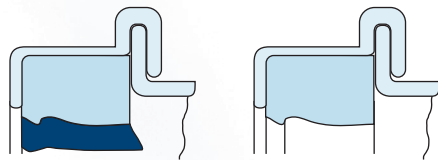
резина E.P.D.M. типа гидравлической,
обогащенная для применения
и в питьевой воде, и в канализационной.



G = мин. длина закрепленного участка трубы 55 мм.

Рабочее давление 16 атм.

Максимальная рабочая температура 100° с



РАЗМЕРЫ И ВЕС

диаметр	Общий диапазон	Нижний диапазон до удаления внутреннего слоя	Верхний диапазон после удаления внутреннего слоя	Общий диаметр D	Общая длина L	Размер болтов d	Вес кг
2" (50mm)	54-77	54-66	65-77	133	170	M12	2.8
3" (80mm)	88-110	88-99	98-110	170	220	M12	3.2
4" (100mm) w	108-143	108-126	125-143	220	223	M14	7.5
5" (125mm)	130-162	130-146	145-162	240	275	M14	8.5
6" (150mm)	158-190	158-174	173-190	270	275	M14	9.3
6" (150mm) o.s.	163-195	163-179	178-195	273	275	M14	9.3
7" (175mm)	190-222	190-206	205-222	298	275	M14	9.4
8" (200mm)	217-250	217-233	232-250	328	275	M14	10.3
10" (250mm)	272-305	272-289	288-305	382	275	M14	12.7
10" (250mm) o.s.	278-311	278-295	294-311	388	275	M14	13.0
12" (300mm)	315-347	315-331	330-347	422	075	M14	14.0
12" (300mm) o.s.	334-366	334-350	349-366	440	275	M14	15.0
14" (350mm)	378-434	378-408	406-434	534	295	M16	34.0
16" (400mm)	434-488	434-462	460-488	588	295	M16	38.0
18" (450mm)	495-549	495-523	521-549	649	295	M16	43.0
20" (500mm)	546-600	546-574	572-600	700	295	M16	46.0
24" (600mm)	624-678	624-652	650-678	778	295	M16	52.0